

NEW JAZZ

Harvink-klassieker
fris en eigenwijs
speelse leer- en stofcombinaties mogelijk

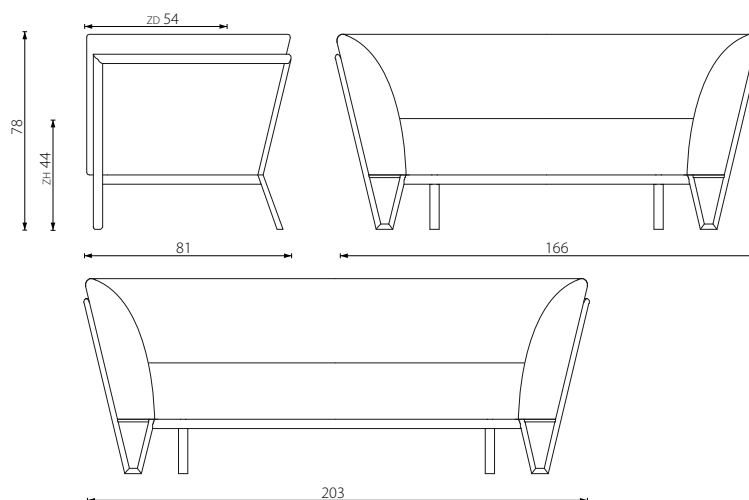


Ontwerper: *Martin Haksteen*

Deze uitvoering

Frame: geschuurd chroom
Stof: rug Kosmo 80
Leder: zit leder basic zwart

MAATVOERING



MATERIALEN

Frame: staal, afwerking geschuurd chroom
Vulling: zit - HR schuim, rug - HR schuim
Metrage: 2-zits stof: 5,10 m¹, leer: 8,80 m²
3-zits stof: 5,60 m¹, leer: 10,00 m²
Doppen: kunststof

BIJZONDERHEDEN

- Uitvoering in leder heeft meer stiknaden.
- Poedercoating leverbaar in standaard lakkleuren, RAL 9005 mat zwart, RAL 9006 aluminium en titaan. Afwijkende lakkleuren op aanvraag.
- Tevens de mogelijkheid rug en/of zitting verschillend te stofferen